

电话: 020-83238282 传真: 020-37638279 官网: www.eccoelec.cn

LA(380)系列 5-10W AC/DC 电源模块



典型性能 Features

- ◆ 外形尺寸: 55.0×45.0×20.5mm (L×W×H)
- ◆ 宽输入电压范围
- ◆ 超薄、小型化设计
- ◆ 高效率、高功率密度
- ◆ 塑壳封装

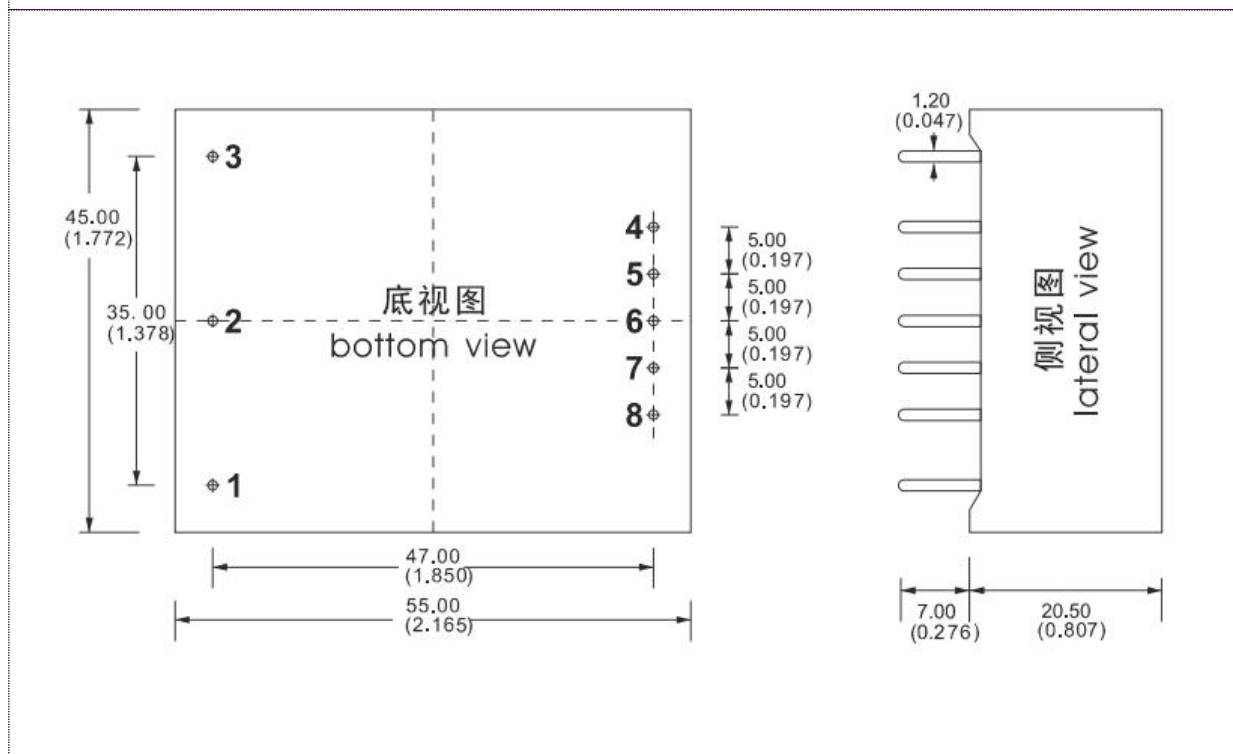
输入特性 Input	Min	Type	Max	Notes
输入电压范围 Input Voltage Range	85Vac (120Vdc)	380Vac (500Vdc)	550Vac (700Vdc)	
输入频率 Input Frequency	45Hz	50/60Hz	65Hz	
输出特性 Output	Min	Type	Max	Notes
输出电压精度 Set point Accuracy		±1%		
负载效应 Load Regulation		±0.5%		
源效应 Line Regulation		±1%		
纹波噪声 Ripple and Noise	20MHz 下	Vo*1%		
短路保护 Short-Circuit Protection	长期短路自恢复 Continue Automatic Recovery			
综合特性 General	Min	Type	Max	Notes
隔离电压 Isolation Voltage			2500Vac	输入与输出 Input-Output
			2000Vac	输入与壳 Input-Case
			500Vac	输出与壳 Output-Case

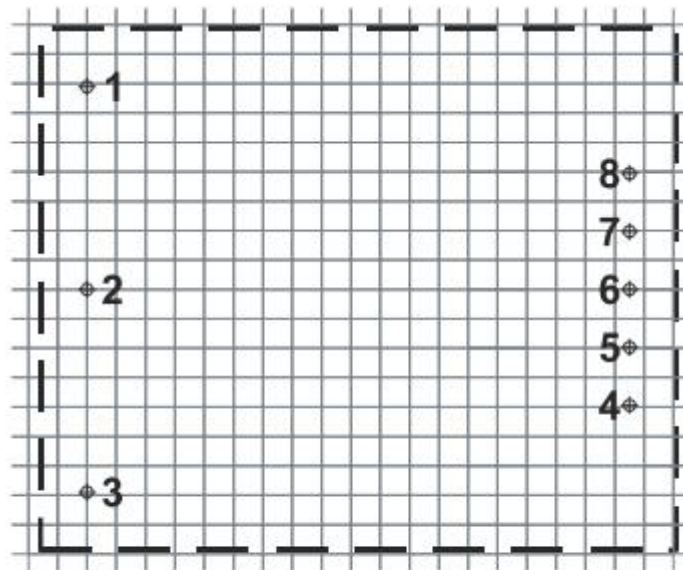
开关频率 Switching Frequency	100KHz		200KHz	
平均故障间隔时间 MTBF		5×10^5 Hrs		Mil HDBK 217F Tc=25°C
工作壳温 Case Temperature	-25°C		85°C	工业级
	-40°C		85°C	军工级
储存温度 Storage Temperature	-45°C		105°C	
相对湿度 Relative Humidity	5%		95%	

产品列表:

型号	输入电压 范围 (Vac)	标称输出电压/标称输出电流			纹波及噪 声 (mVp-p)	典型效率 (%)
		Vo1 (V)/Io1 (A)	Vo2 (V)/Io2 (A)	Vo3 (V)/Io3 (A)		
LA10-380S05	85-550	5.1/2.0				
LA10-380S12		12.1/0.85				
LA10-380S15		15.1/0.7				
LA10-380S24		24.2/0.42				
LA10-380S48		48.2/0.21				
LA10-380D05		+ 5.1/ + 1.0	- 5.1/ - 1.0			
LA10-380D12		+ 12.1/ + 0.45	- 12.1/ - 0.45			
LA10-380D15		+ 15.1/ + 0.35	- 15.1/ - 0.35			
LA10-380D24		+ 24.2/ + 0.21	- 24.2/ - 0.21			
LA10-380D48		+ 48/ + 0.1	- 48/ - 0.1			
LA5-380S05		5.1/1.0				
LA5-380S12		12.1/0.45				
LA5-380S15		15.1/0.35				
LA5-380S24		24.2/0.21				

外形与管脚的定义:





单位(Unit):mm

印刷板俯视图(Printed board vertical view)

栅格间距(Lattice spacing): 2.54mm(0.1inch)

管脚定义

引脚	单路	双路	双路隔离	叁路
1	FG	FG		
2	AC(N)	AC(N)		
3	AC(L)	AC(L)		
4	+Vo	+Vo1		
5	NP	NP		
6	NP	COM		
7	NP	NP		
8	GND	-Vo2		