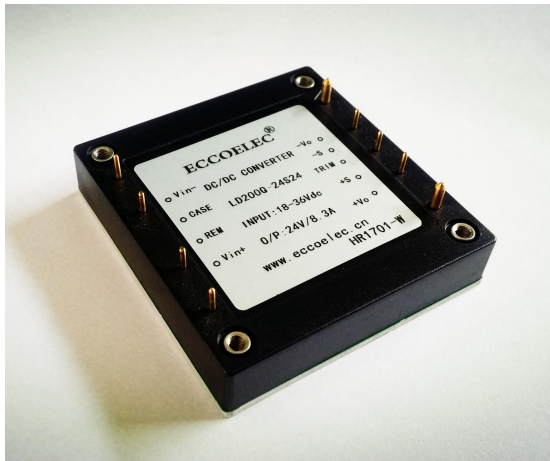


LDQ 系列

200W DCDC 电源模块



典型性能 Features

- ◆ 200W 功率输出 (200 Watts of Output Power)
- ◆ 超宽电压输入 (2: 1Wide Range Input)
- ◆ 长期短路保护, 自恢复 (Short Circuit Protection, Automatic Recovery)
- ◆ 小型化封装 (Small Package)

电气特性 Electrical Specifications

输入特性 Input	Min	Type	Max	Notes
输入电压范围 Input Voltage Range	9V	12V	18V	
	18V	24V	36V	
	36V	48V	72V	
	72V	110V	144V	
控制功能 ON/OFF Control	正逻辑	ON		CNT 悬空或接 TTL 高电平 CNT pin left open or CNT pin connected to TTL logic high
		OFF		CNT 接 TTL 低电平 CNT pin is at a logic low
输入欠压保护 Input Under-voltage Lockout	6V		9V	12V 输入
	13V		18V	24V 输入
	30V		36V	48V 输入
	55V		66V	110V 输入
启动延时时间 Start-up Delay Time		10mS		
输出特性 Output	Min	Type	Max	Notes
输出电压精度 Set point Accuracy			±1%	

负载效应 Load Regulation			±0.5%	
源效应 Line Regulation			±0.2%	
输出电压调节 TRIM Range			±10%	
动态响应 Dynamic Response	4%Vo Pk deviation 400µS settling time			50~75% load 50~25% load
温度系数 Temperature Regulation			±0.2%/°C	
输出过流保护 Current Limit Threshold	110%		160%	
输出过压保护 Over-voltage Protection	110%		160%	
短路保护 Short-Circuit Protection	长期短路自恢复 Continuous, Automatic Recovery			
综合特性 General	Min	Type	Max	Notes
隔离电压 Isolation Voltage	1500Vdc			Input to Output
	1000Vdc			Input to Case
	500Vdc			Output to Case
开关频率 Switching Frequency		300KHz		
平均故障间隔时间 MTBF				Mil HDBK 217F Tc=25°C
工作壳温 Case Temperature		工业级	加散热片	-25~90°C
		军工级	加散热片	-40~90°C
储存温度 Storage Temperature				-55~105°C
相对湿度 Relative Humidity	10%		90%	
管脚焊接温度 Pin Solder Temperature			250°C	Wave Solder <10S
手工焊接时间 Hand Soldering Time			5S	Iron Temperature 425 °C

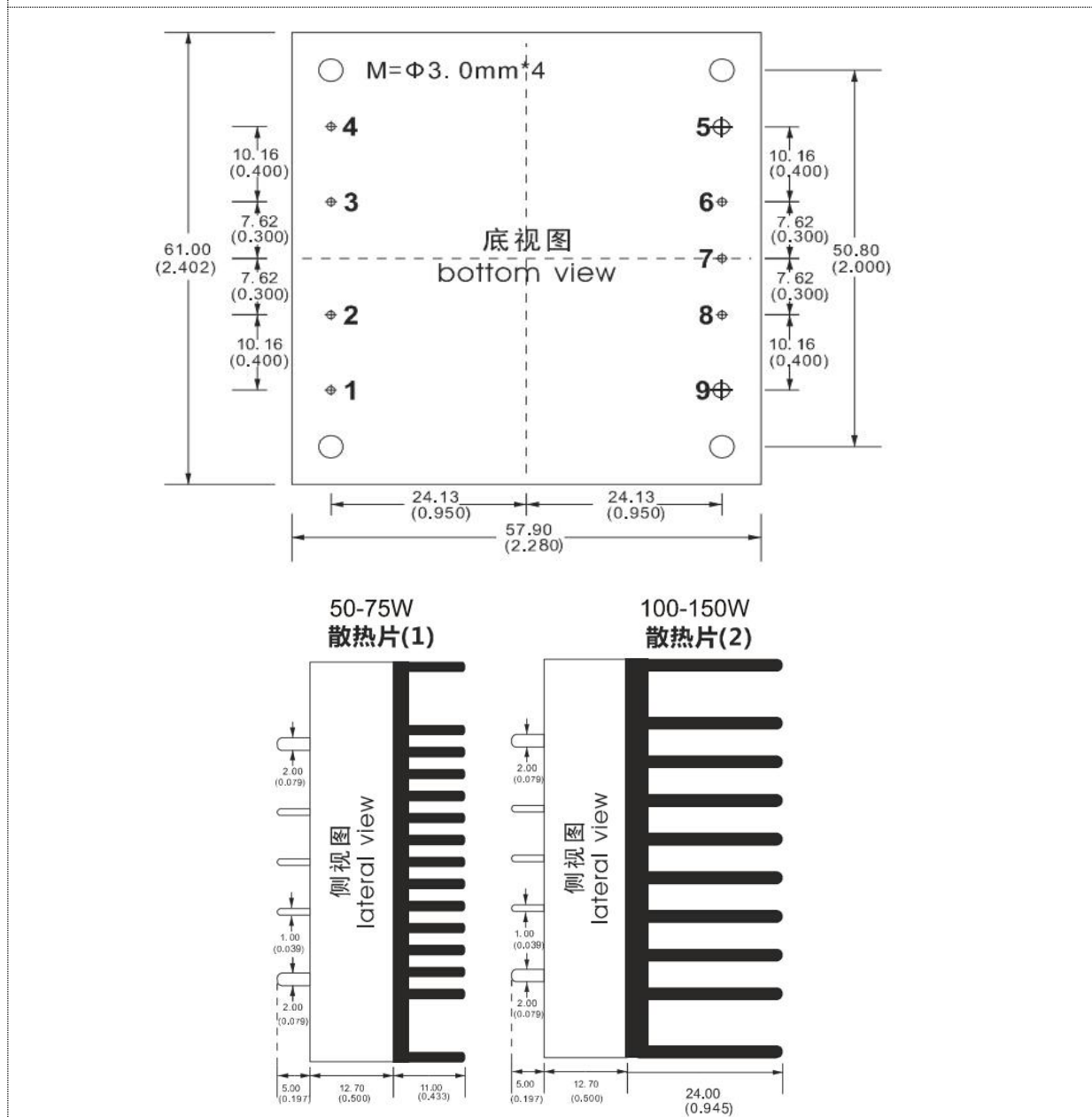
产品列表:

型号	输入电压范围(V)	标称输出电压/标称输出电流			纹波及噪声 (mVp-p)	典型效率 (%)
		Vo1(V)/Io1(A)	Vo2(V)/Io2(A)	Vo3(V)/Io3(A)		
LD200Q-12S12	12V(9~18V)	12V/16.7A				
LD200Q-12S15		15V/13.3A				
LD200Q-12S24		24V/8.3A				
LD200Q-18S12	18V(9~36V)	12V/16.7A				
LD200Q-18S15		15V/13.3A				
LD200Q-18S24		24V/8.3A				
LD200Q-24S2V5	24V (18~36V)	2.5V/40A				
LD200Q-24S3V3		3.3V/40A				
LD200Q-24S05		5V/40A				
LD200Q-24S12		12V/16.7A				
LD200Q-24S15		15V/13.3A				
LD200Q-24S24		24V/8.3A				
LD200Q-24S28		28V/7.1A				
LD200Q-24S48		48V/4.2A				
LD200Q-48S2V5		48 V(36~72V)	2.5V/40A			
LD200Q-48S3V3	3.3V/40A					
LD200Q-48S05	5V/40A					
LD200Q-48S12	12V/16.7A					
LD200Q-48S15	15V/13.3A					
LD200Q-48S24	24V/8.3A					
LD200Q-48S28	28V/7.1A					
LD200Q-48S48	48V/4.2A					
LD200Q-110S12	110V(72~144V)					
LD200Q-110S15						
LD200Q-110S24						
LD200Q-110S28						
LD200Q-110S48						

◆效率值为产品在额定电压的情况下，抽样测试所得平均值。实际产品所测值可能会于此数值有一定的误差。

◆产品型号及参数如有更新，恕不另行通知。详情请登陆官网或与公司联系。

外形与管脚的定义:

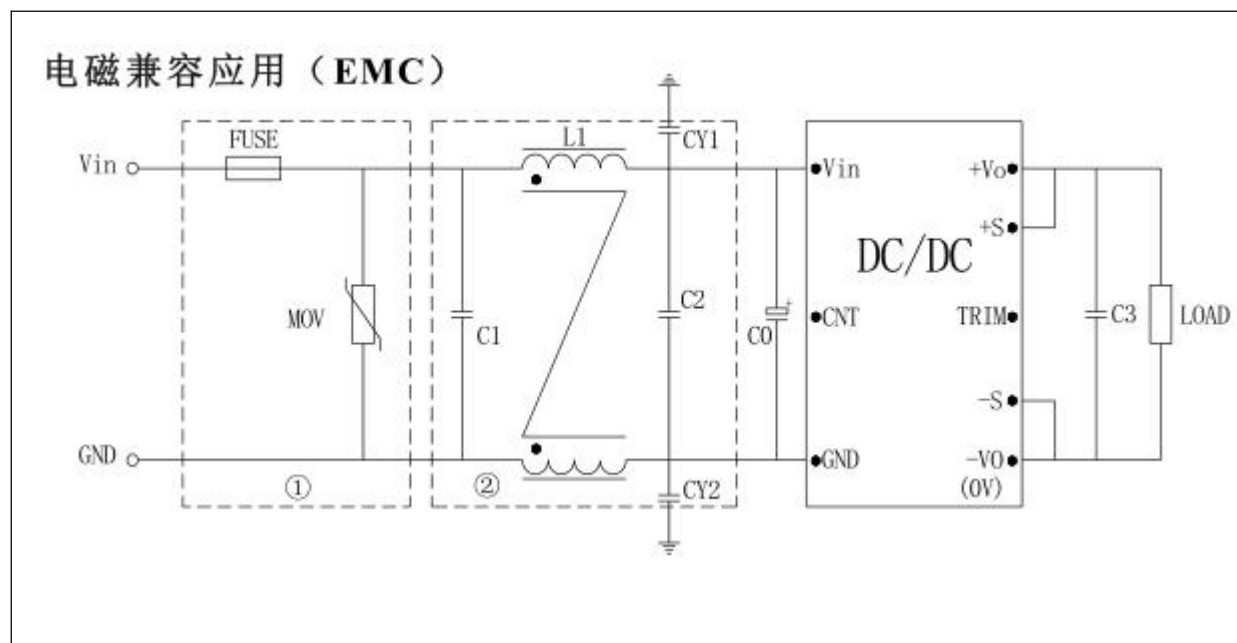


管脚定义

引脚	单路	双路
1	+Vin	
2	REM	
3	CASE	
4	-Vin	
5	GND	

6	-S	
7	TRIM	
8	+S	
9	+Vout	

产品应用



型号	VIN:12V	VIN:24V	VIN:48V	VIN:110V
FUSE	根据具体电源模块型号电流选择			
MOV	14D101K	14D101K	14D101K	
C0	470 μ F/25V	220 μ F/50V	100 μ F/100V	100 μ F/250V
C1, C2	10 μ F/25V	4.7 μ F/50V	2.2 μ F/100V	1 μ F/250V
C3	100 μ F			
LCM	0.5mH	1mH	1mH	2mH
CY1, CY2	2.2nF Y2 安规电容			

FUSE: 推荐采用慢熔型的产品, FUSE 电流选择要考虑高温降额和冲击电流的影响。
 MOV: 压敏电阻, MOV 可以和保险丝串联应用, 防止 MOV 失效。也可以两只 MOV 串联, 增加可靠性。

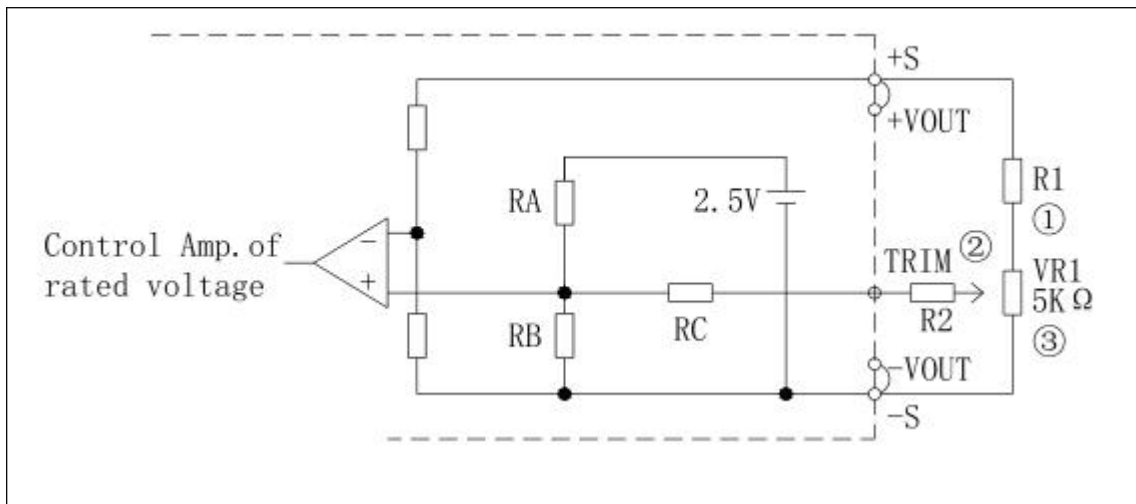
C0 C3: 高频电解电容

C1 C2: 高频独石电容或者薄膜电容。

LCM: 共模电感。具体型号请咨询销售人员。

CY1 CY2: 安规 Y2 电容。

正逻辑 TRIM 的应用



NO.	VOUT	Adjustable range			
		VOUT ± 5%		VOUT ± 10%	
		R1	R2	R1	R2
1	1.8V	1.8K Ω	6.2K Ω	1.6K Ω	3.6K Ω
2	2.5V	2.7K Ω	7.5K Ω	2.4K Ω	4.7K Ω
3	3.3V	2.4K Ω	11 K Ω	2.4K Ω	6.8K Ω
4	5V	5.6K Ω		5.6K Ω	
5	12V	18K Ω		18K Ω	
6	15V	24K Ω		24K Ω	
7	24V	43K Ω		39K Ω	
8	28V	51K Ω		47K Ω	
9	32V	56K Ω		56K Ω	
10	48V	82K Ω		82K Ω	